

防災用ヘルメット
IZANO    (特許・意匠出願中)

飛来落下物・墜落時保護兼用
【電気用使用不可】

| 型式の名称 | 区分 | 重量(g) |
|----------------------|--|-------|
| AA13型HA4-K13式(IZANO) |   | 450 |

頭囲の目安 55.5~62cm



 飛来落下物用  墜落時保護用

組み立て方

① 手で上に押し上げてください。

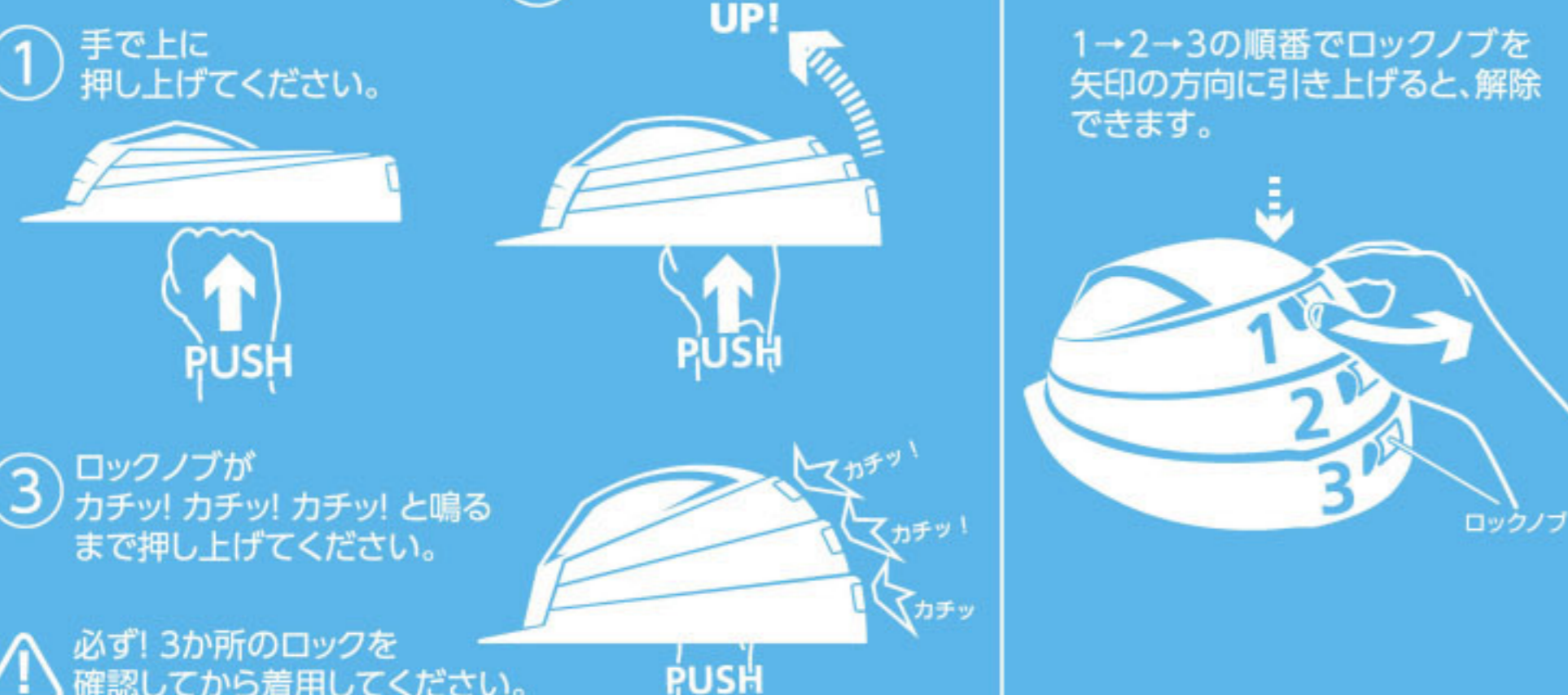
② 帽体が持ち上がります。
UP!
PUSH

③ ロックノブがカチッ! カチッ! カチッ! と鳴るまで押し上げてください。

必ず! 3か所のロックを確認してから着用してください。

折りたたみ方

1→2→3の順番でロックノブを矢印の方向に引き上げると、解除できます。



カラーバリエーション

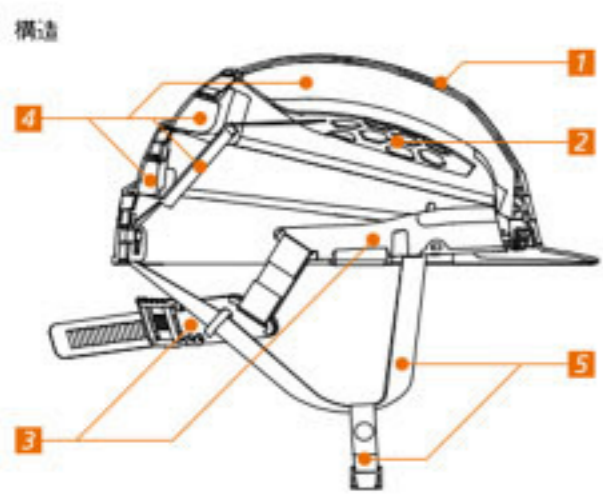
ホワイト オレンジ グリーン ブルー ホワイト/オレンジライン オレンジ/ホワイトライン

携帯時に便利な収納袋付。



※価格はメーカー希望小売価格(税別)です。(マーク、社名等の印刷・加工代・型代は含まれておりません。)
※商品は写真撮影のため、アゴバンド、みみひもを取りはずしております。
※IZANOはDICプラスチック(株)の登録商標(第5623243号)です。

※特注色も数量などの条件により承ります。ご相談ください。



| | |
|-------|-----------|
| 素材 | ABS樹脂(帽体) |
| 頭囲の目安 | 55.5~62cm |

| 番号 | 名称 | 備考 |
|----|------------|-------------------------------------|
| 1 | 帽体 | 頭部を覆う硬いかく(殻)体 |
| 2 | 着装体 ハンモック | 保護帽を頭部に保持し、当たりをよくして衝撃を緩和する部品 |
| 3 | 着装体 ヘッドバンド | 衝撃を緩和する部品 |
| 4 | 衝撃吸収ライナー | 発泡スチロール製等の衝撃を吸収するための部品(梱包材料ではありません) |
| 5 | アゴひも | 保護帽が脱落するのを防止するための部品 |

| | |
|------|--|
| 重量 | 450g |
| 規格 | 厚生労働省 告示第120号「保護帽の規格」 飛来落下物・墜落時保護兼用 電気用としてご使用になれません。 |
| 検定番号 | TH0888 TH0889 |

 GOOD DESIGN AWARD
2014年度受賞





性能、プロ仕様。収納、ハーフサイズ。



防災用ヘルメット
墜落時保護用/飛来落下物用 

IZANO
DIC HELMET

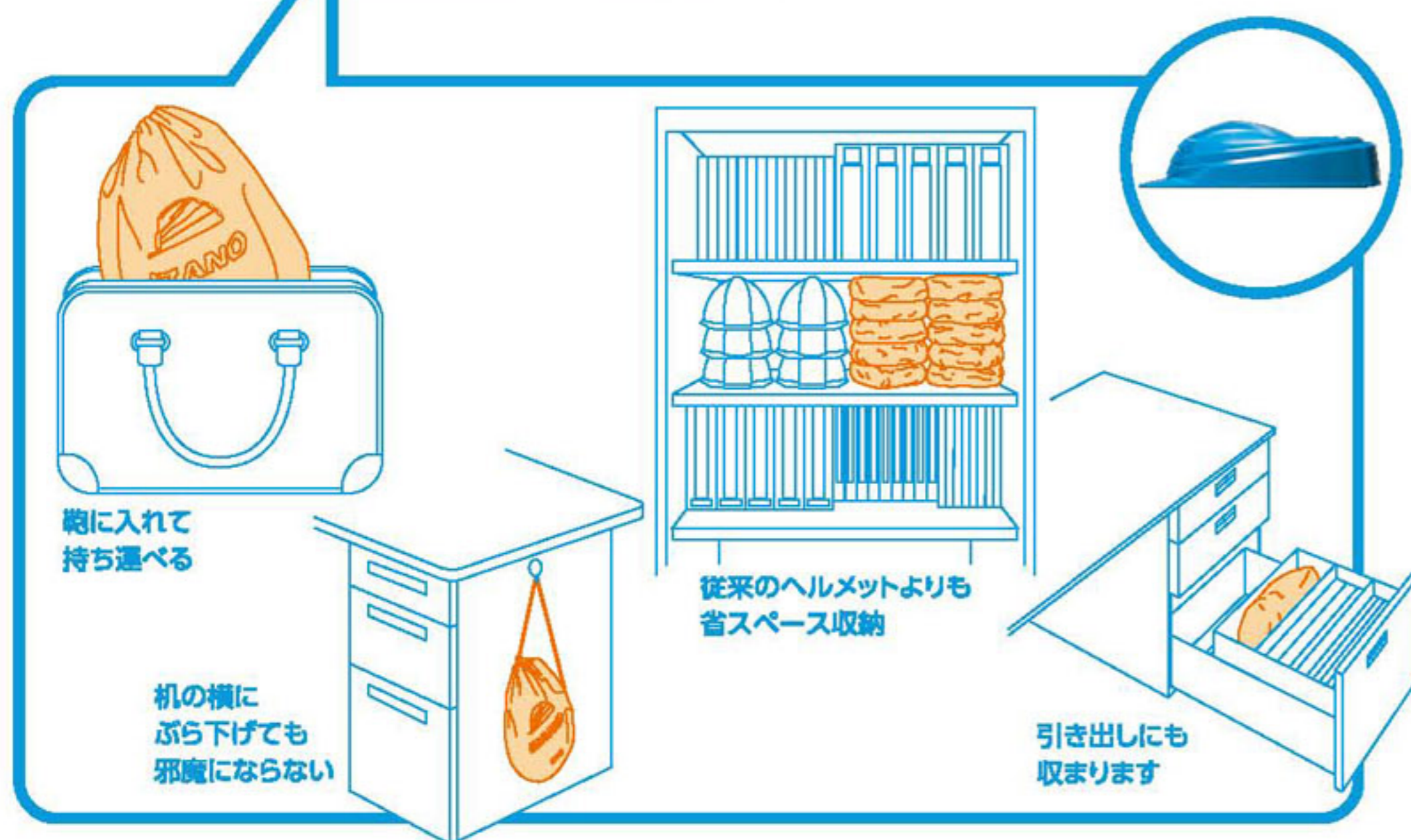
墜落時保護規格までついて、 収納時容量が約半分に!!

- ▶ 携帯性に優れ、コンパクトに収納
- ▶ 災害・避難時「イザ」という時に即組み立て可能
- ▶ 災害時の避難から復旧作業まで幅広く対応
- ▶ 飛来落下物用/墜落時保護用 国家検定取得
- ▶ 高所作業でも使用できるため、幅広い活用が可能



IZANO

備蓄・携帯 → 災害発生 → 避難 → 救助・救護 → 復旧活動 → 復興事業



*特注色も数量などの条件により承ります。ご相談ください。